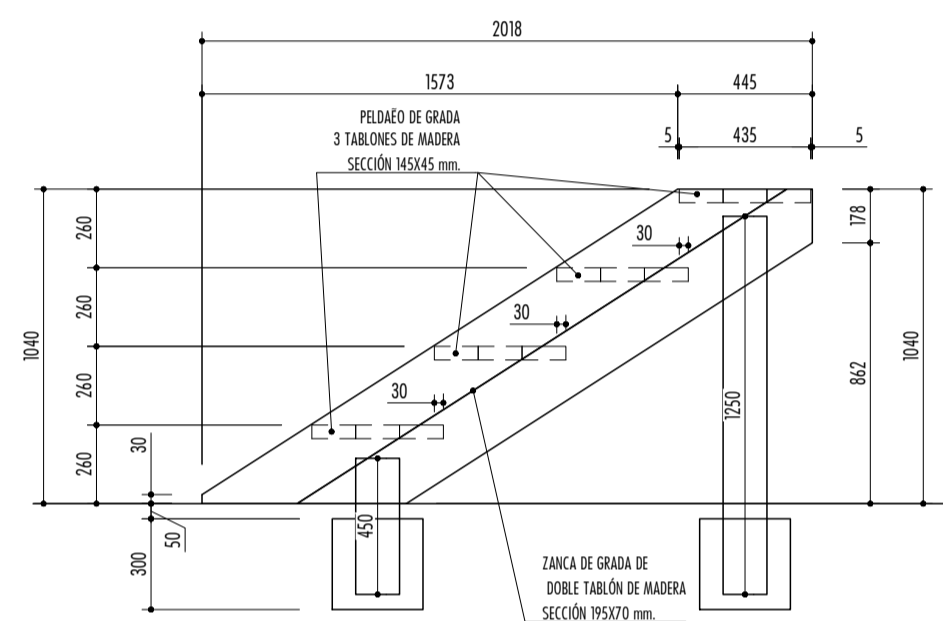
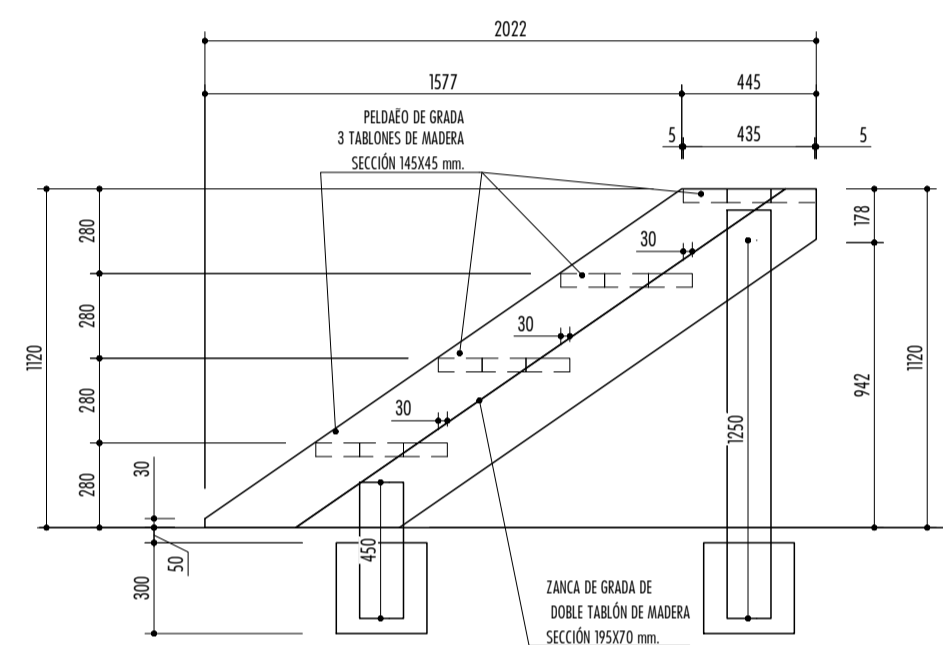


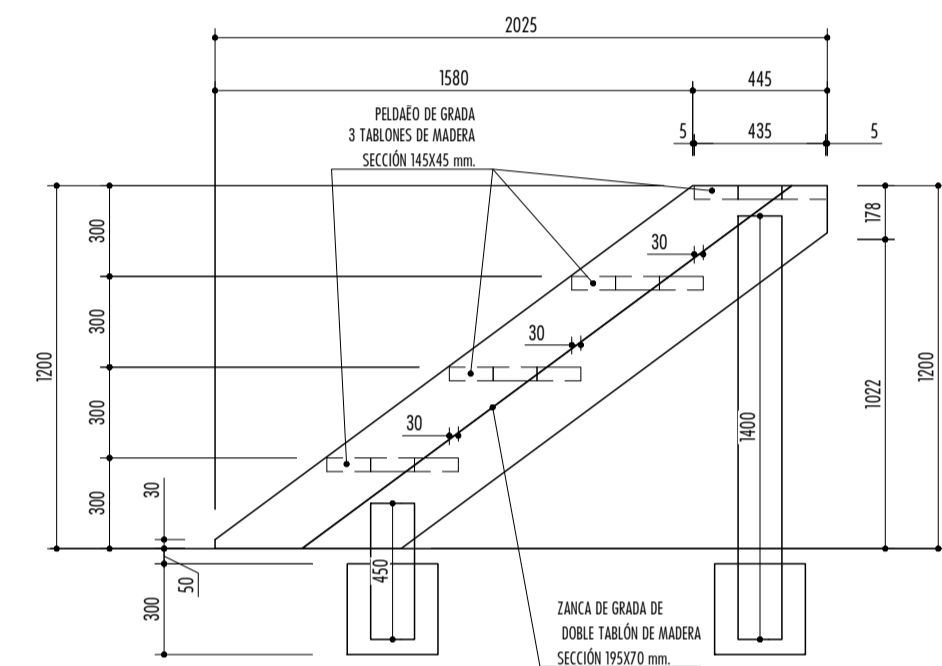
SECCIÓN C-C



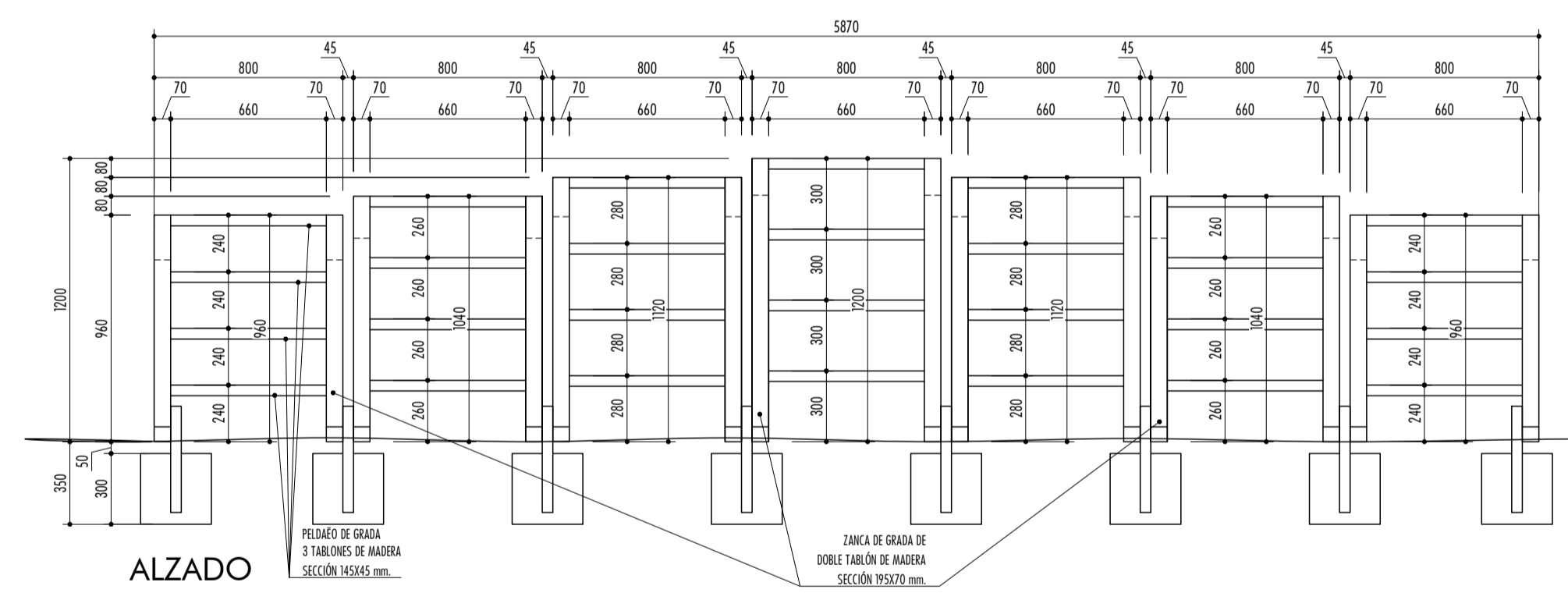
SECCIÓN D-D



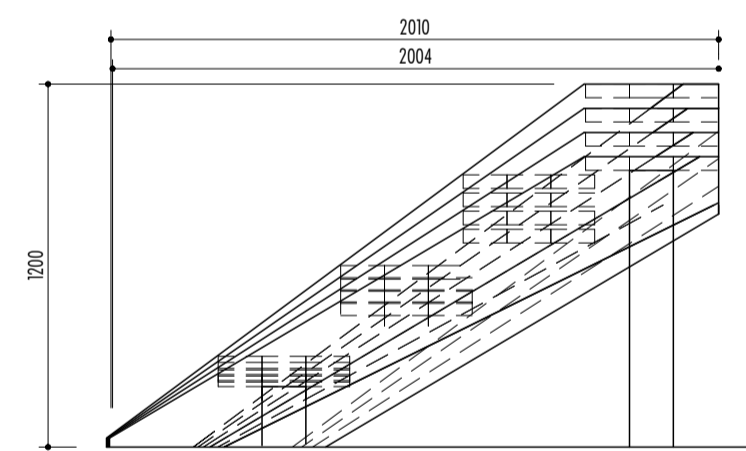
SECCIÓN E-E



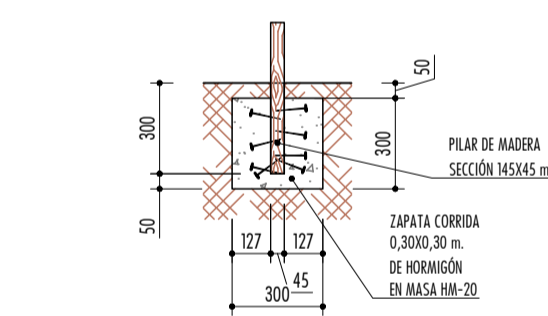
SECCIÓN F-F



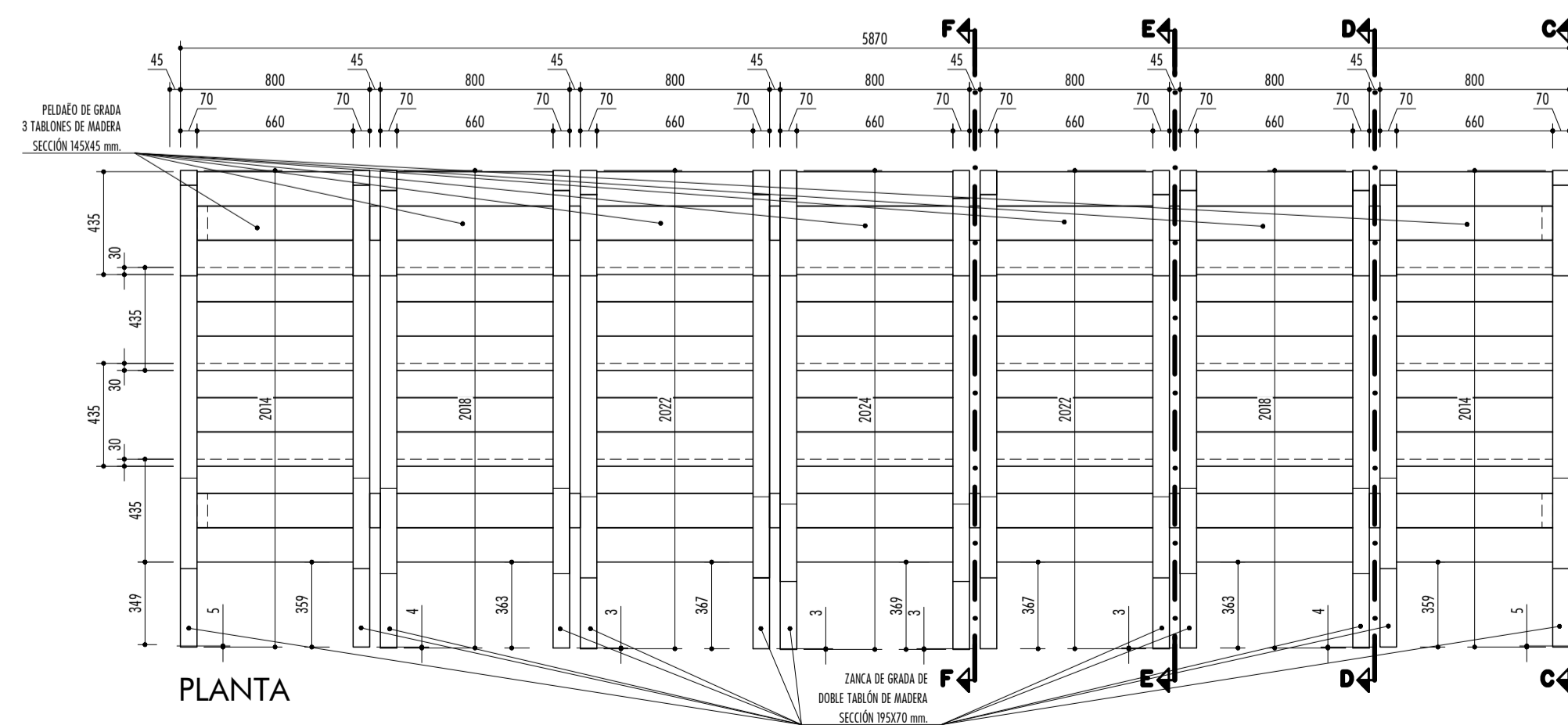
ALZADO



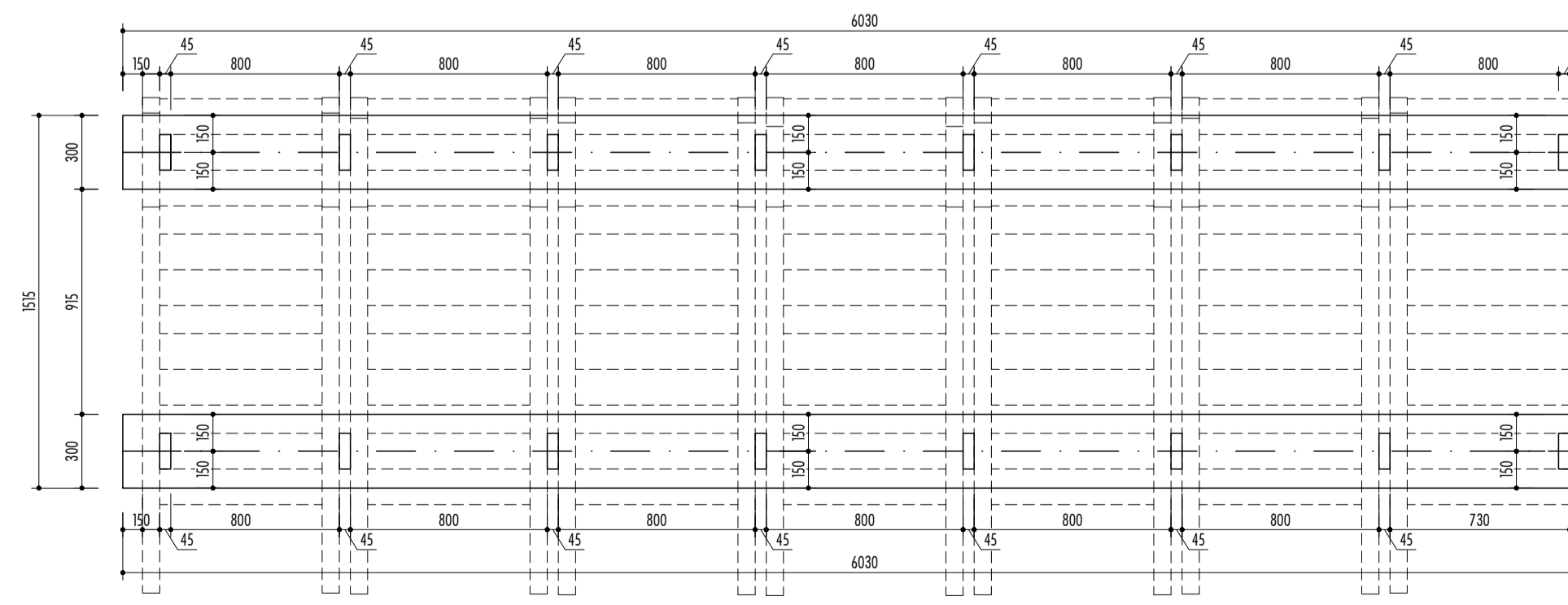
PERFIL



DETALLE DE CIMENTACIÓN EN PILARES



PLANTA



PLANTA DE CIMENTACIÓN

GRADA ONDA
Escala 1/25

EMPRESA CONSULTORA: **ZENIT INGENIERIA**
 PROMOTOR: **INSTITUTO VASCO DE INVESTIGACIONES CIENTÍFICAS**
 AUTORES: **Alfonso Sáez Ruiz**
 PROYECTO DE EJECUCIÓN: **Proyecto de Adaptación Climática mediante Remanufactura de Centros Educativos de Valladolid y Arroyo de la Encarnación, Financiados por REACT-UE**
 PLANO: **08.18-GRADA ONDA**
 HOJA: **1 de 1**
 DESCRIPCIÓN: **DETALLES CONSTRUCTIVOS**
 INGENIERO: **Javier Rodríguez Muñoz**
 COMPROBADO: **Javier Rodríguez Muñoz**